



УТВЕРЖДАЮ
Директор МБОУ
«СОШ №8 г. Нурлат РТ»
А.А.Граф
«01» сентября 2017 г.

ПАСПОРТ

дорожной безопасности образовательного учреждения

Муниципальное бюджетное общеобразовательное учреждение "Средняя общеобразовательная школа № 8 г. Нурлат Республики Татарстан"

2017 год

Общие сведения

Тип образовательной организации средняя общеобразовательная школа

Юридический адрес: 423040, Республика Татарстан, Нурлатский район, г.

Нурлат, ул. Куйбышева, д. 47

Фактический адрес: 423040, Республика Татарстан, Нурлатский район, г. Нурлат,

ул. Куйбышева, д. 47

Руководители образовательного учреждения:

Директор (руководитель) Граф Алевтина Александровна 89272479546

(фамилия, имя, отчество)

(телефон)

Заместитель директора
по учебной работе

Рязяпова Резеда Закиевна

89297274652

(фамилия, имя, отчество)

(телефон)

Заместитель директора
по воспитательной работе

Столярова Татьяна Петровна

89274215573

(фамилия, имя, отчество)

(телефон)

Ответственные работники
муниципального органа
образования

_____ (должность)

_____ (фамилия, имя, отчество)

_____ (телефон)

Ответственные от
Госавтоинспекции

Инспектор по пропаганде ОГИБДД ОМВД
России по Нурлатскому району
старший лейтенант полиции

Мугайнутдинов Р.Г.

Ответственные работники
за мероприятия по профилактике
детского травматизма

ЗДВР

Столярова Татьяна Петровна

89274215573

Руководитель или ответственный
работник дорожно-эксплуатационной
организации, осуществляющей
содержание улично-дорожной
сети (УДС)*

Рахматуллин Р.А.

8(84345)23908

Руководитель или ответственный
работник дорожно-эксплуатационной
организации, осуществляющей
содержание технических средств
организации дорожного
движения (ТСОДД)*

Рахматуллин Р.А. 8(84345)239

Количество учащихся 235

Наличие уголка по БДД имеется , при входе в фойе ОУ на 1 этаже
(если имеется, указать место расположения)

Наличие класса по БДД имеется, в здании начальной школы , на 1 этаже
(если имеется, указать место расположения)

Наличие автогородка (площадки) по БДД не имеется

Наличие автобуса в образовательном учреждении имеется
(при наличии автобуса)

Владелец автобуса МБОУ « СОШ №8 г.Нурлат РТ»
(образовательное учреждение, муниципальное образование и др.)

Время занятий в образовательном учреждении:

1-ая смена: 8.30 –14.20 (период)

внеклассные занятия:

14.30 – 17.00 (период)

Телефоны оперативных служб:

Скорая помощь 03 (2-27-57, 2-29-71)

Пожарная часть 01 (2-22-72, 112, 010)

Полиция 02 (2-11-25, 2-49-01)

Аварийная служба 04 (2-29-61)

Содержание

I. План-схемы образовательного учреждения.

1. Район расположения образовательного учреждения, пути движения транспортных средств и детей (обучающихся, воспитанников).
2. Организация дорожного движения в непосредственной близости от образовательного учреждения с размещением соответствующих технических средств организации дорожного движения, маршруты движения детей и расположение парковочных мест.
3. Маршруты движения организованных групп детей от образовательного учреждения к стадиону, парку или спортивно-оздоровительному комплексу.
4. Пути движения транспортных средств к местам разгрузки/погрузки и рекомендуемые безопасные пути передвижения детей по территории образовательного учреждения.

II. Информация об обеспечении безопасности перевозок детей специальным транспортным средством (автобусом).

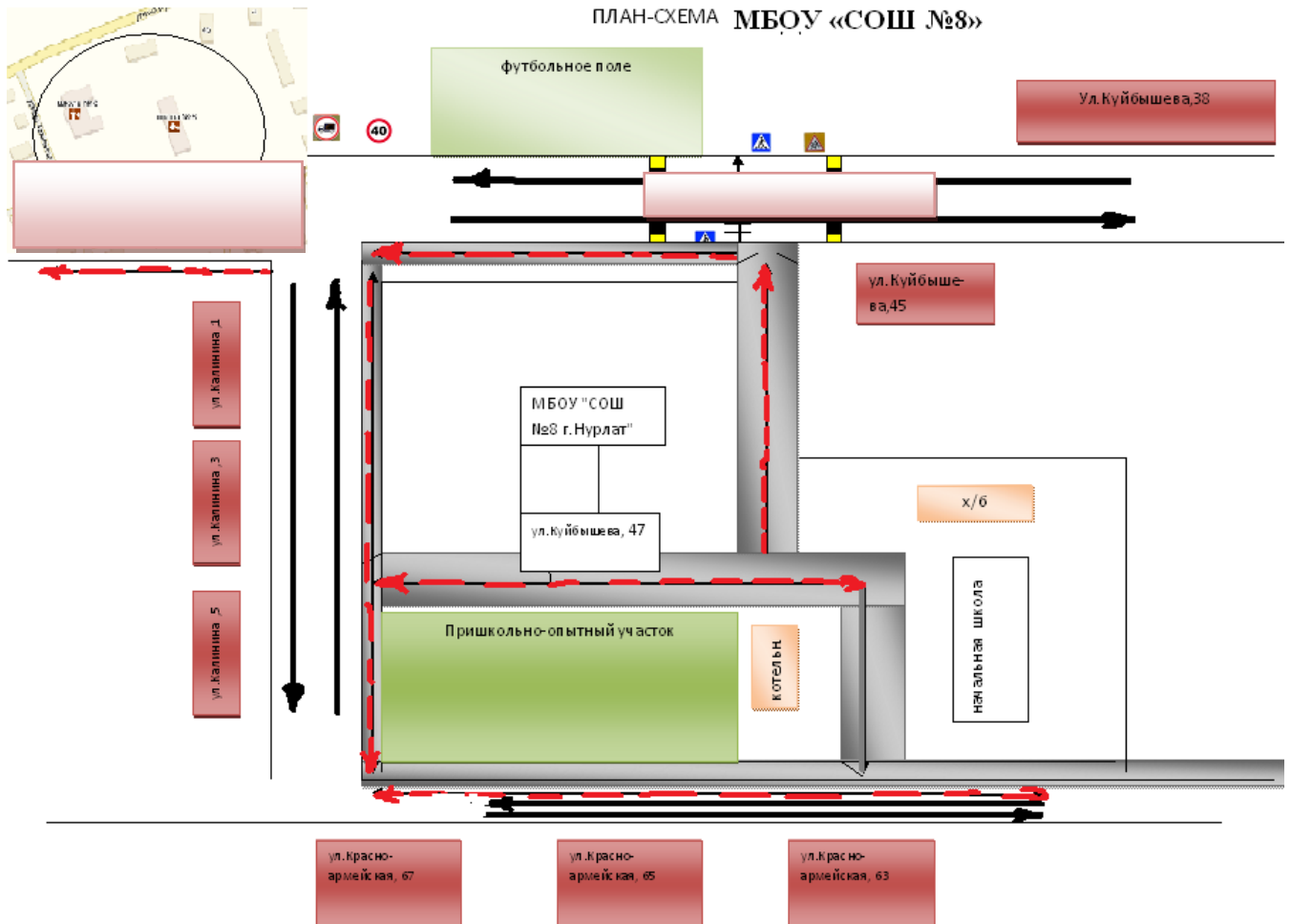
1. Общие сведения.
2. Маршрут движения автобуса до образовательного учреждения.
3. Безопасное расположение остановки автобуса у образовательного учреждения.

III. Приложения

План-схема пути движения транспортных средств и детей (обучающихся, воспитанников) при проведении дорожных ремонтно-строительных работ вблизи образовательного учреждения

І. План-схемы образовательного учреждения

1. Район расположения образовательного учреждения, пути движения транспортных средств и детей (обучающихся, воспитанников)



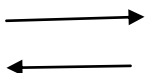
-тротуар



-движение детей(учеников) в(из) ОУ

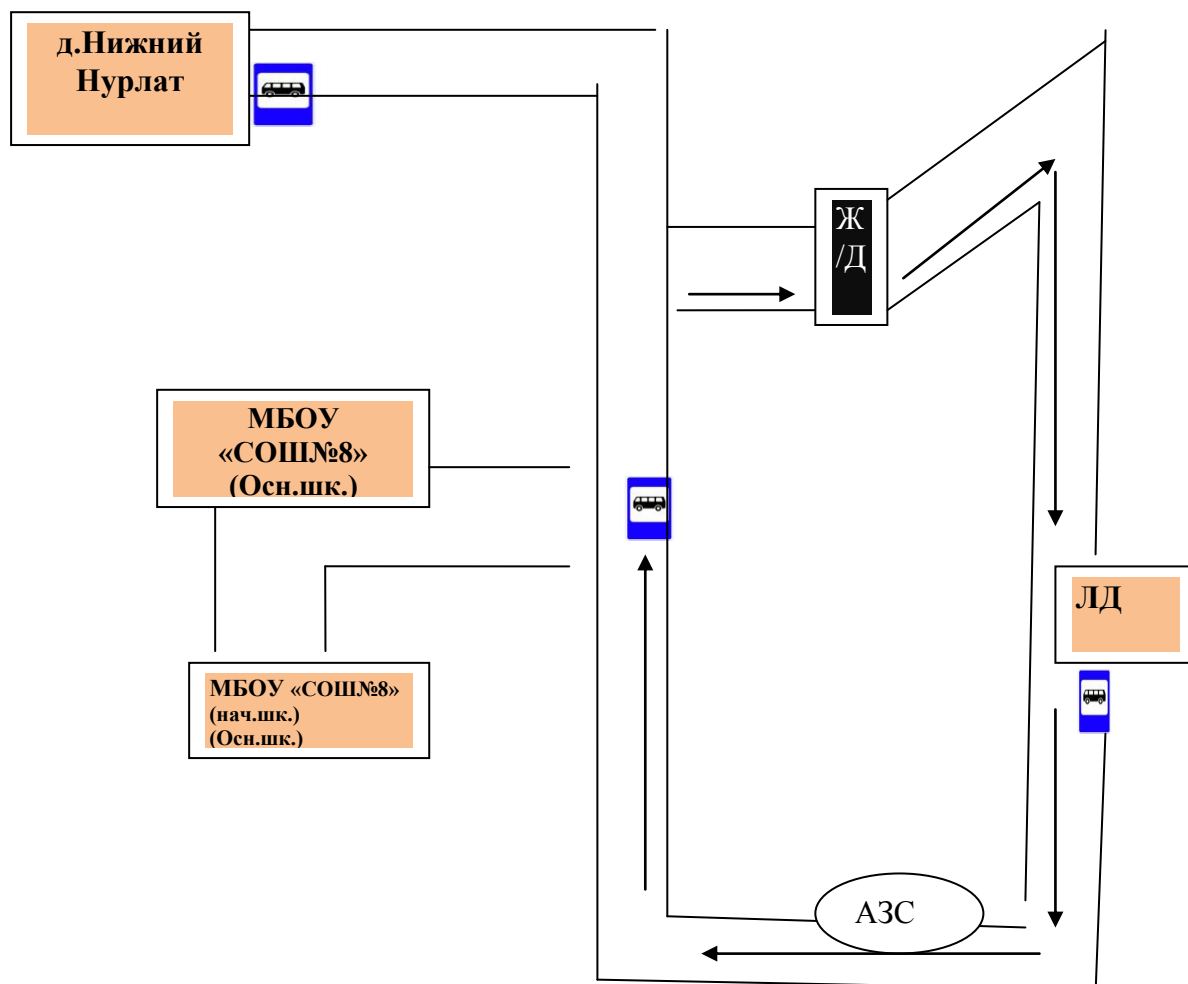




- опасные участки



- движение транспортных средств

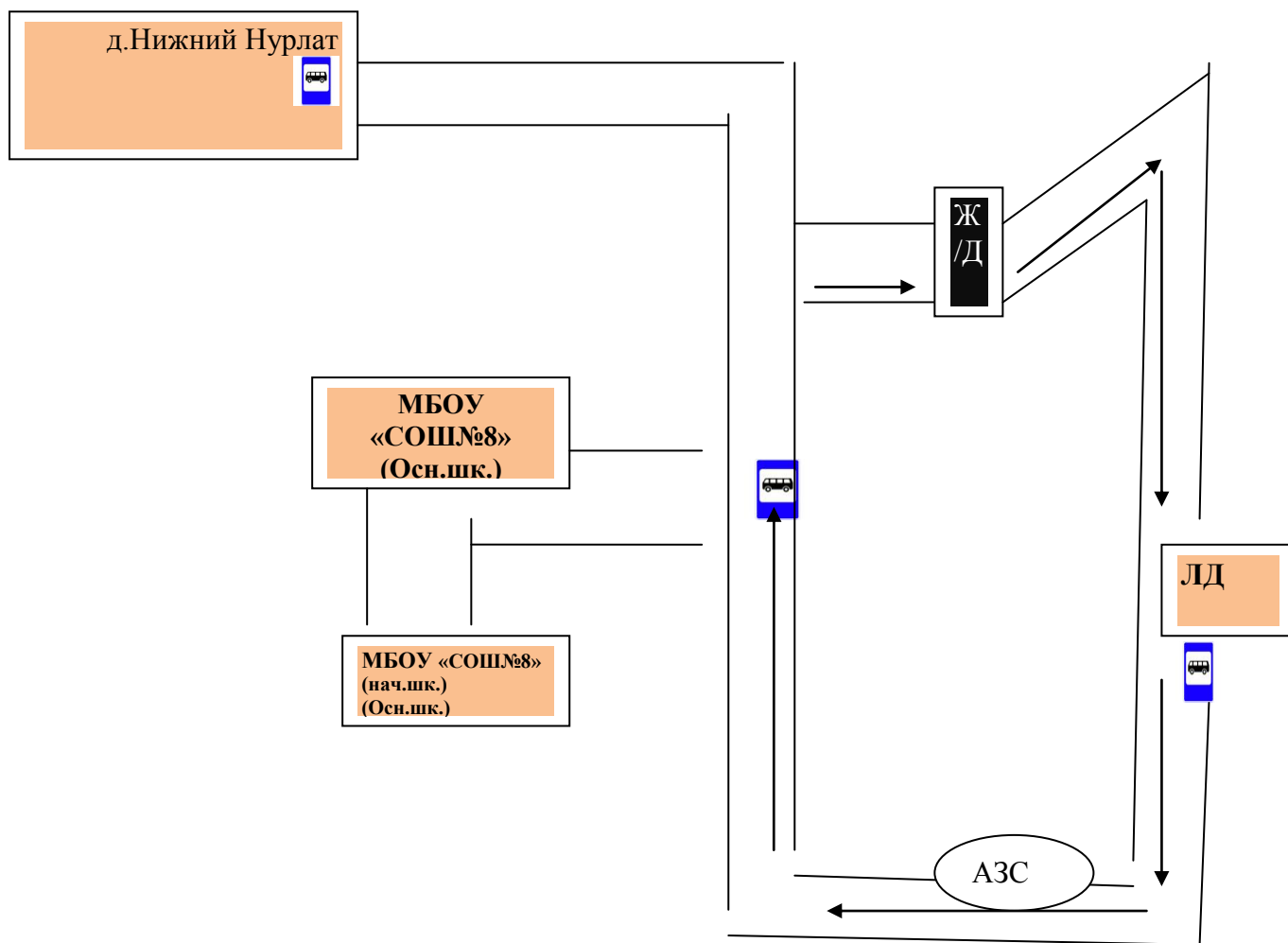
2. Схема организации дорожного движения в непосредственной близости от образовательного учреждения с размещением соответствующих технических средств организации дорожного движения, маршрутов движения детей и расположения парковочных мест



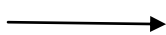
-  - Ледовый Дворец
-  - движение автобуса

3. Маршруты движения организованных групп детей от образовательного учреждения к стадиону, парку или спортивно-оздоровительному комплексу

Схема движения автобуса при перевозке учащихся от ОУ к Ледовому Дворцу

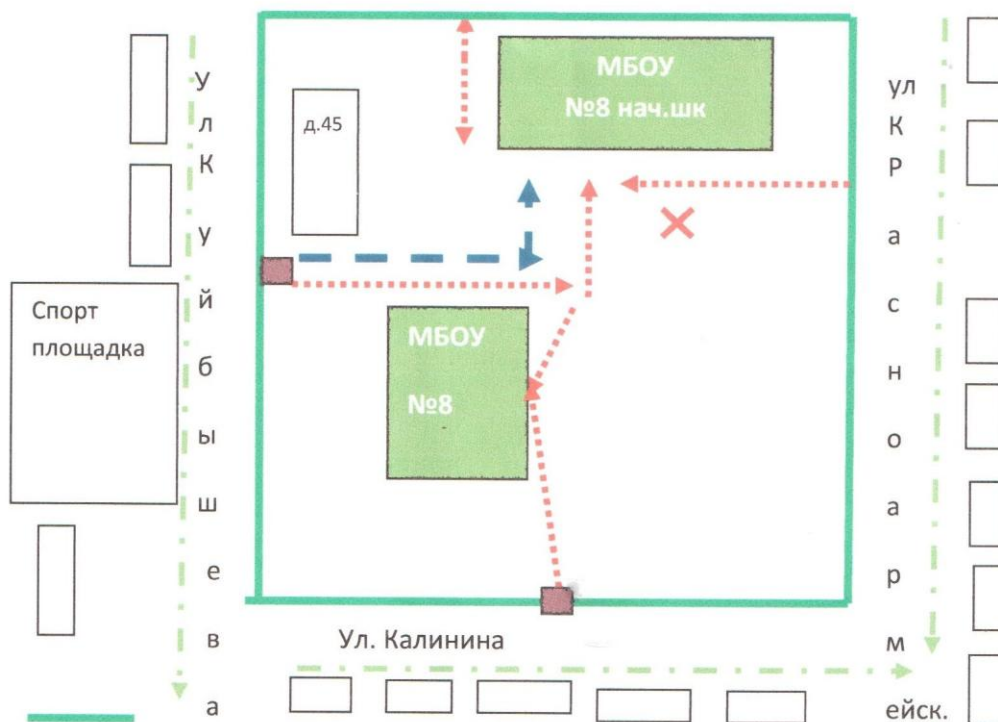


- Ледовый Дворец



- движение автобуса

4. Пути движения транспортных средств к местам разгрузки/погрузки и рекомендуемые безопасные пути передвижения детей по территории образовательного учреждения



Въезд/выезд грузовых транспортных средств

■ - ворота

✗ - место разгрузки / погрузки

—▶ - движение грузовых транспортных средств на территории образовательного учреждения

- - -▶ - движение грузовых транспортных средств вокруг территории образовательного учреждения

⋯▶ - движение детей и подростков на территории образовательного учреждения

II. Информация об обеспечении безопасности перевозок детей специальным транспортным средством (автобусом).

(при наличии автобуса(ов))

1. Общие сведения

Марка ПАЗ

Модель 423470

Государственный регистрационный знак 0699AK 116 RUS

Год выпуска 2011 Количество мест в автобусе 28

Соответствие конструкции требованиям, предъявляемым к школьным автобусам Автобус для перевозки детей

1. Сведения о водителе(ях) автобуса(сов)

Фамилия, имя, отчество, телефон	Дата принятия на работу	Стаж вождения ТС категории D	Дата предстоящего медицинского осмотра	Период проведения стажировки	Сроки повышения квалификации	Допущенные нарушения ПДД / в том числе через «Глонас»
Асылмарданов Зинур Зирякович	09.12. 2014	32 год	2018год, сентябрь	-	-	нет

2. Организационно-техническое обеспечение

1) Лицо, ответственное, за обеспечение безопасности дорожного движения (ФИО):

Назначено Граф Алевтина Александровна,

прошла аттестацию С 29 ноября по 13 декабря 2010 года (Альметьевский политехнический техникум « Квалификационная подготовка по организации перевозки автомобильным транспортом в пределах РФ»

(82 часа) № удост. 75668

2) Организация проведения предрейсового медицинского осмотра водителя:

осуществляет Граф А.А., механик

(Ф.И.О. специалиста)

на основании Удост №3230090 УГАДН по РТ Федеральной службы по надзору в сфере транспорта.

действительного до 31.01.2018г.

3) Дата очередного технического осмотра март, 2018 год.

4) Место стоянки автобуса в нерабочее время : территория школы.

меры, исключающие несанкционированное использование _____

5) Место ремонта и технического обслуживания автобуса:

ООО «АКС АКОС ПЛЮС»

6) Наличие и работоспособность алкозамка. Факты сработки : нет

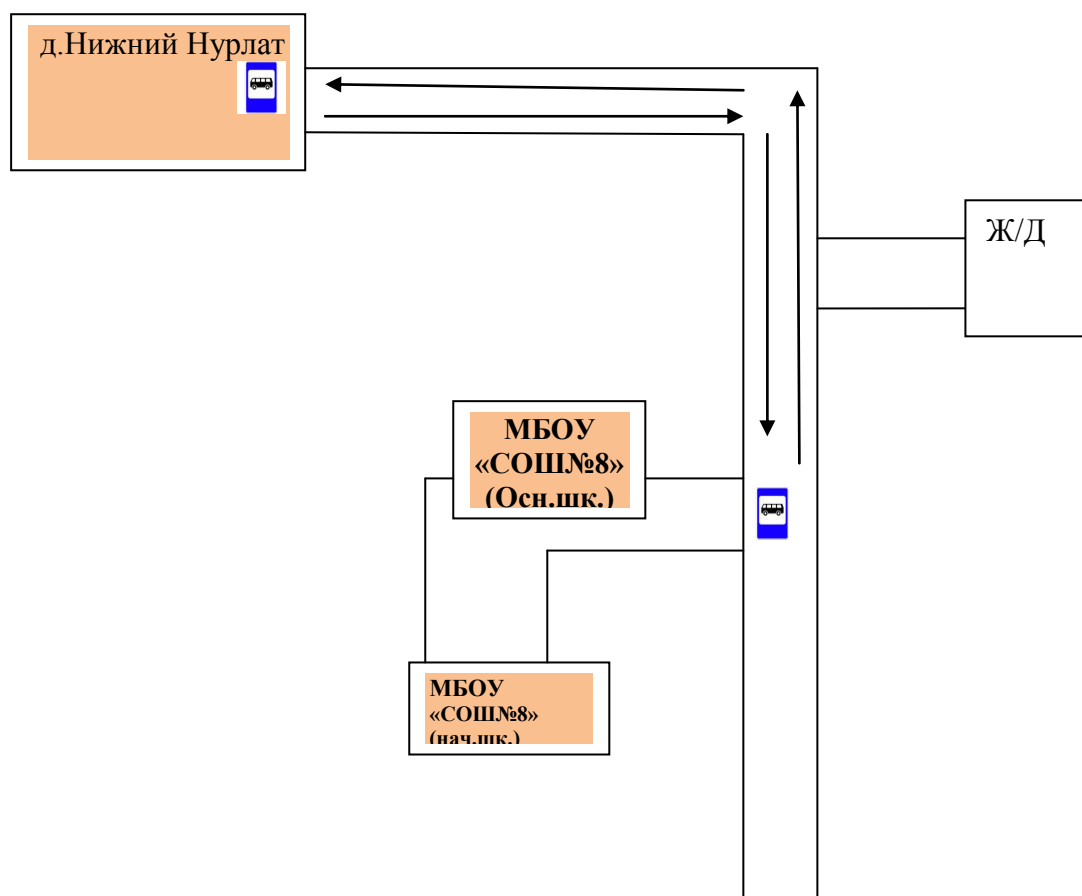
3. Сведения о владельце автобуса

Юридический адрес владельца: 423049, Республика Татарстан, Нурлатский район, г.нурлат , г.нурлат , ул.Куйбышева , д.47

Фактический адрес владельца: 423049, Республика Татарстан, Нурлатский район, г.нурлат , г.нурлат , ул. Куйбышева , д.47

Телефон ответственного лица 884345 2-18-01

2. Маршрут движения автобуса до образовательного учреждения



→ - направление движения автобуса

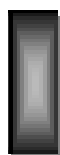
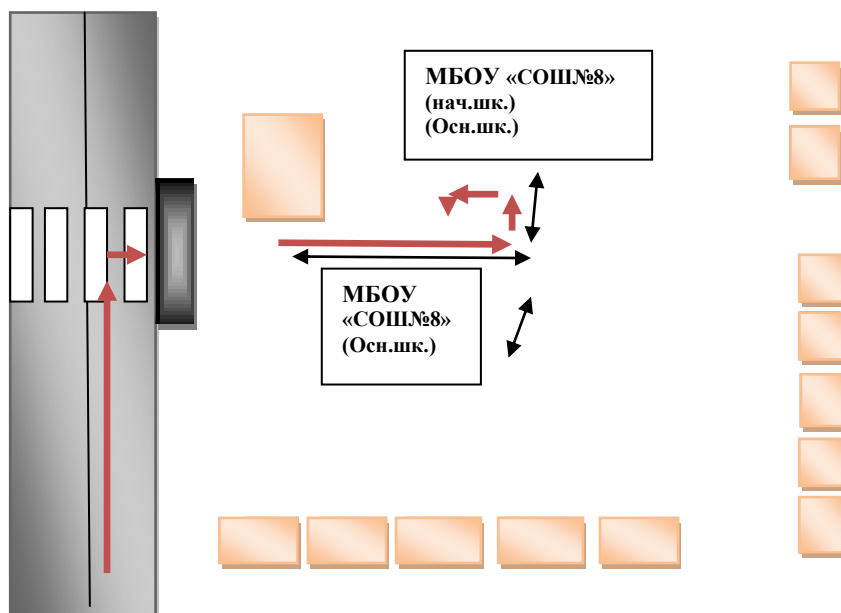


- места посадки/высадки детей



- населенный пункт, школа

3. Безопасное расположение остановки автобуса у образовательного учреждения



- Место посадки/высадки детей



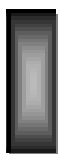
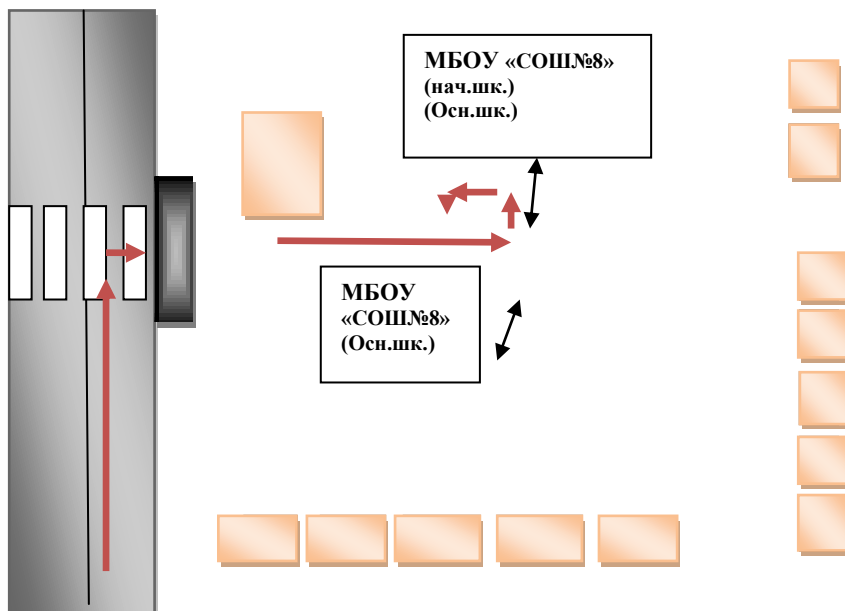
- движение автобуса



- движение учащихся к месту посадки/высадки

Приложение

План-схема пути движения транспортных средств и детей (обучающихся, воспитанников) при проведении дорожных ремонтно-строительных работ вблизи образовательного учреждения



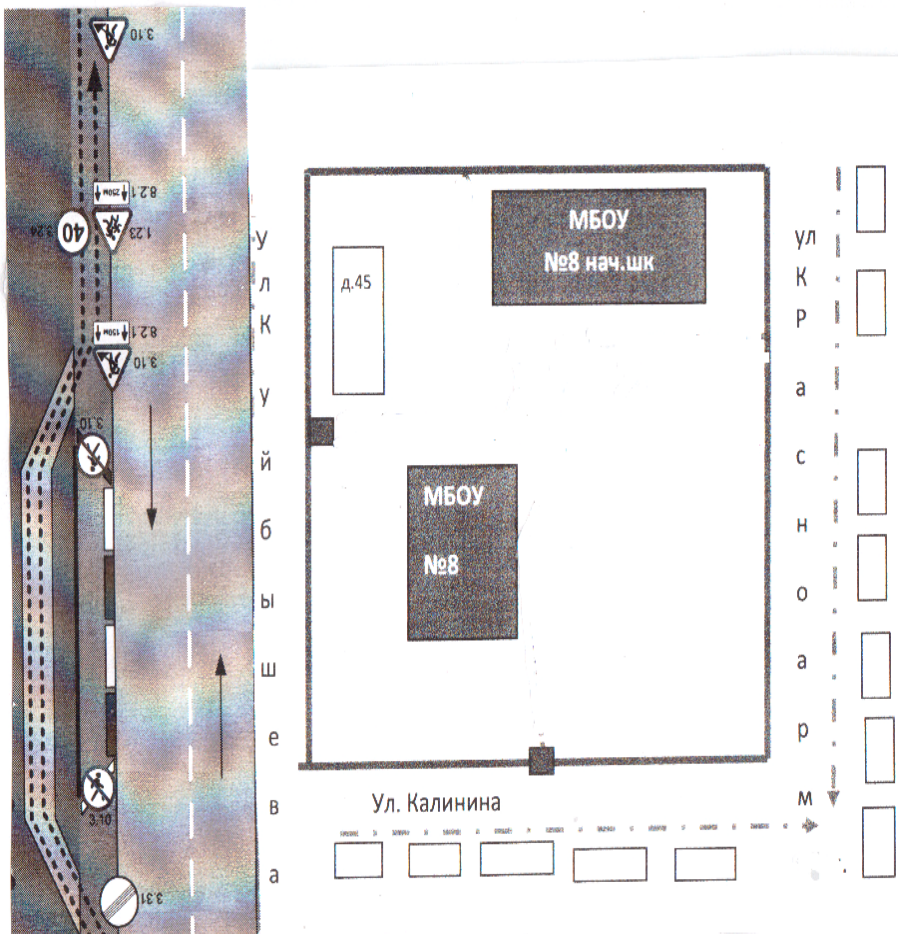
- Место посадки/высадки детей



- движение транспортного средства



- движение учащихся к месту посадки/высадки






-  - временная пешеходная дорожка
-  - направление движения транспортного потока
-  - рекомендуемое направление движения детей (учеников)

Схема безопасного движения детей по маршруту «Дом – школа – дом»